

TRANSMITER PRITISKA industrijska verzija, SMART TPas-101, TPrs-101



PRIMENA

Merenje apsolutnog i relativnog pritiska pri teškim uslovima eksploatacije u termo- i hidroenergetskim postrojenjima, hemijskoj i farmaceutskoj industriji, industriji nafte i gasa, prehrambenoj industriji, crnoj i obojenoj metalurgiji, vodosnabdevanju, brodskim postrojenjima, grejanju i klimatizaciji i dr.

Dvožična električna veza na izlazu iz transmitera istovremeno služi za napajanje uređaja, prenos izlaznog mernog signala i za dvosmernu digitalnu komunikaciju.

Izlazni električni signal linearno je zavisn od ulaznog mernog pritiska.

TEHNIČKE KARAKTERISTIKE

- Granice mernih područja: (0... 50... 100), (0... 100... 500) i (0...400... 1000) mbar i (-1...0...1), (0... 0,8... 2), (0... 1... 5), (0... 4... 10), (0... 8... 20), (0... 15... 50), (0... 40... 100), (0... 80... 200), (0...180...400), (0... 350... 600) i (0... 500... 1000) bar. Ostale vrednosti prema zahtevu korisnika.
- El. izlaz: dvožična veza (signal 4-20 mA, HART-kompatibilan).
- El. priključak: preko el. stezaljki, kroz kablovsku uvodnicu PG-13,5.
- Supresija - potiskivanje nule: po celom mernom opsegu.
- Podešavanje mernog opsega i njegove supresije i elevacije vrši se kod proizvođača, a korisnik u eksploataciji može izvršiti nova podešavanja u okviru granica izabranog mernog područja.
- Konstrukcioni materijali: kućište el.bloka od Al.Cu5.Mg1.55, membrana od AISI 316 SS, telo centralne sekcije sa procesnom prirubnicom od Al.Cu5.Mg1.55 ili Č1330+gal.Zn ili Č4574. Mogući su i drugi materijali po zahtevu korisnika.
- Procesni priključak: standardno - R 1/2"-M ili NPT 1/2"-M.
- Mehanička zaštita: IP 65

METROLOŠKE KARAKTERISTIKE

- Osnovna greška (u koju su uračunati linearnost, histerezis i ponovljivost): standardno 0.1%PS, ostale vrednosti prema zahtevu korisnika.
- Dopunske greške pri minimalnoj (4 mA) i maksimalnoj (20 mA) vrednosti izlaznog signala su u granicama:
 - za promenu napona napajanja: $< +0.001\%PS/1V$;
 - za promenu lin. otpora: $< +0.005\%PS/100 \Omega$;
 - za vremensku stabilnost: $< \pm 0.2\%PS/1 \text{ god.}$
- Dopunske greške za mehaničko preopterećenje i za promenu temperature zavise su od veličine mernog opsega i daju se u baždarnoj listi - pasošu uz svaki isporučeni uređaj i to za maksimalni merni opseg; za podešeni merni opseg greške se izračunavaju množenjem dobijenih iznosa sa faktorom prenosnog odnosa.

OPŠTI I RADNI USLOVI

| Naziv | Jedinice | Referentni uslovi | Normalni uslovi | Granični uslovi | Transportni uslovi |
|-----------------------|-----------------------|-------------------|------------------------|--------------------------|--------------------------|
| Temperatura ambijenta | °C | 20±1 | -20 do +70 | -20 do +70 ³⁾ | -30 do +70 ³⁾ |
| Temperatura komore | °C | 20±1 | -20 do +70 | -40 do +80 | -50 do +100 |
| Relativna vlažost | % | 10 do 50 | 0 do 80 ⁴⁾ | 0 do 100 | 0 do 100 |
| Frekvencija vibracija | Hz | | | ≤500 | ≤500 |
| Vibraciono ubrzanje | 9.81 m/s ² | | | ≤2 ¹⁾ | ≤2 ¹⁾ |
| Amplituda vibracija | mm | | | ≤0.21 ²⁾ | ≤0.21 ²⁾ |
| Udar | 9.81 m/s ² | | | ≤100 | ≤100 |
| Napon napajanja | V | 24±1 | 24±1 | 12 do 36 | |
| Linijski otpor | Ω | 300 | 0 ⁵⁾ do 600 | 0 ⁵⁾ do 1100 | |

1) Granice frekvencije su od 60 do 500Hz

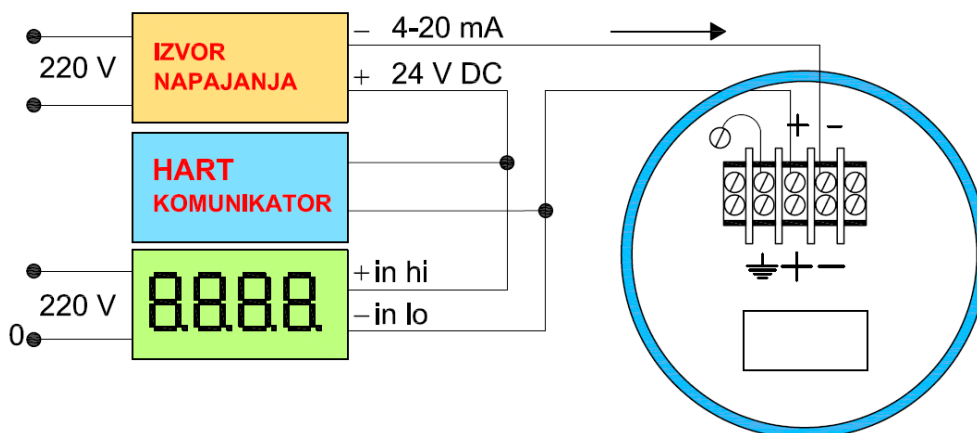
2) Granice frekvencije su od 10 do 60Hz

3) u verziji bez displeja 80°C

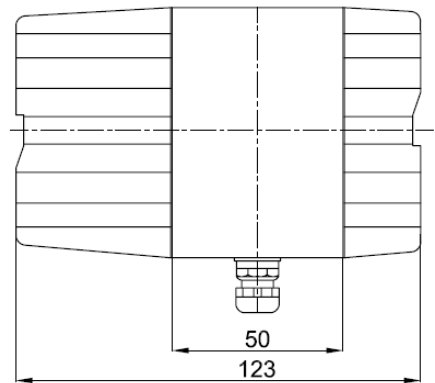
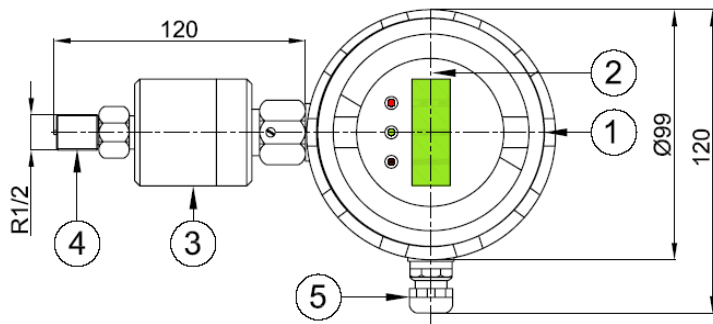
4) bez kondenzata

5) 240Ω minimalno za digitalnu komunikaciju

POVEZIVANJE



Šema povezivanja transmitera u merni krug



LEGENDA:

- 1) kutija transmitera (elektronike)
- 2) alfanumerički displej
- 3) merna komora sa senzorom pritiska
- 4) procesni priključak
- 5) Pg ulaznik