

TRANSMITER TEMPERATURE malogabaritna verzija TPt-100



PRIMENA

Merenje temperature u postrojenjima sa standardnim procesnim fluidima.

Dvožična ili trožična električna veza na izlazu iz transmitera istovremeno služi za napajanje uređaja i prenos izlaznog mernog signala.

Izlazni električni signal linearno je zavisao od ulazne merene temperature.

TEHNIČKE KARAKTERISTIKE

- Granice mernih područja: $(-200...-100...0)$, $(-100...-50...0)$, $(-50...-25...0)$, $(-25...0...+50)$, $(0...50...120)^{\circ}\text{C}$ ili po zahtevu kupca
- El. izlaz: dvožična veza (signal 4-20 mA) ili trožična veza (signal 0-20 mA).
- El. priključak: kabl (standardna dužina 2 m) ili aksijalni ili ugaoni konektor.
- Supresija - potiskivanje nule: do 100%.
- Elevacija: standardno do 20%.
- Podešavanje mernog opsega i njegove supresije i elevacije vrši se kod proizvođača, a korisnik u eksploataciji može izvršiti dodatne korekcije u granicama do $\pm 10\%$.
- Konstrukcioni materijali: kućište električnog bloka od Al.Cu5.Mg1.55, telo merne ćelije od Č4754, telo omotača merne komore Al.Cu5.Mg1.55, Č1330 + galvanski Zn ili Č4754
- prečnik omotača merne komore: $\varnothing 13.5$, $\varnothing 17$ ili $\varnothing 21$.
- Tip i veličina procesnog priključka: R1/2" ili 1/2"NPT-M za $\varnothing 13.5$, R3/4" ili 3/4" NPT-M za $\varnothing 17$ i R1" ili 1"NPT-M za $\varnothing 21$
- standardne ugradne dužine mernih komora 80, 100, 160, 200, 250, 360 i 400 mm.
- Mehanička zaštita: IP 65

METROLOŠKE KARAKTERISTIKE

- Osnovna greška (u koju su uračunati linearnost, histerezis i ponovljivost): standardno 0.5%PS, ostale vrednosti prema zahtevu korisnika.
- Dopunske greške pri minimalnoj (4 mA) i maksimalnoj (20 mA) vrednosti izlaznog signala su u granicama:
 - – za promenu napona napajanja: $< +0.01\%PS/1V$;
 - – za promenu lin. otpora: $< +0.01\%PS/100 \Omega$;
 - – za vremensku stabilnost: $< +0.2\%PS/1 \text{ god.}$
- Ove greške nezavisne su od mernog opsega i specificiraju se za svaki uređaj pojedinačno.
- Dopunske greške za mehaničko preopterećenje i za promenu temperature zavisne su od veličine mernog opsega i daju se u baždarnoj listi - pasošu uz svaki isporučeni uređaj i to za maksimalni merni opseg; za podešeni merni opseg greške se izračunavaju množenjem dobijenih iznosa sa faktorom prenosnog odnosa.

OPŠTI I RADNI USLOVI

Naziv	Jedinice	Referentni uslovi	Normalni uslovi	Granični uslovi	Transportni uslovi
Temperatura ambijenta	°C	20±1	-30 do +80	-40 do +80	-50 do +100
Temperatura komore	°C	-200 do 120	-200 do 120	-200 do 120	-50 do +100
Relativna vlažost	%	10 do 50	0 do 100	0 do 100	0 do 100
Frekvencija vibracija	Hz			≤500	≤500
Vibraciono ubrzanje	9.81 m/s ²			≤2 ¹⁾	≤2 ¹⁾
Amplituda vibracija	mm			≤0.21 ²⁾	≤0.21 ²⁾
Udar	9.81 m/s ²			≤100	≤100
Napon napajanja	V	24±1	24±1	12 do 36	
Linjski otpor	Ω	600	600	0 do 1100	

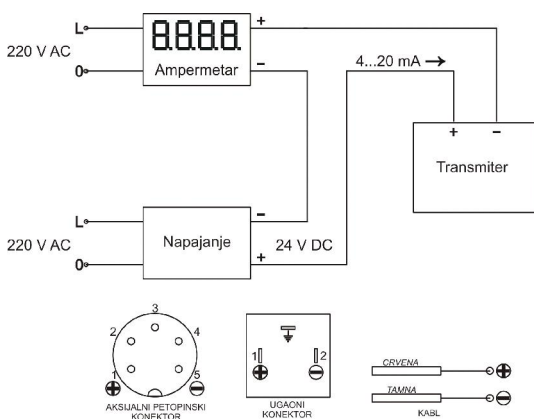
¹⁾ Granice frekvencije su od 60 do 500Hz.

²⁾ Granice frekvencije su od 10 do 60Hz.

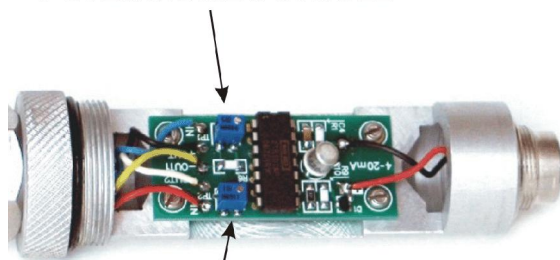
Radni uslovi mernog fluida:

- Temperatura maks. 120°C
- pritisak maks. 50 bar
- dozvoljena brzina strujanja za gasove 9, 12 ili 15 m/s za prečnike omotača merne sonde Ø13.5, Ø17 odnosno Ø21.
- dozvoljena brzina strujanja vode 2, 2.5 ili 3.5 m/s za prečnike omotača merne sonde Ø13.5, Ø17 odnosno Ø21

POVEZIVANJE I PODEŠAVANJE



POTENCIOMETAR NULE



POTENCIOMETAR OPSEGA